

# TUBO

## stojany na kola

Jednoduchý tvar inspirovaný samotným kolem. Zakružená trubka průměru 60 mm je zárukou odolnosti. Na stojanu nenajdete žádný ostrý roh, takže je bezpečný nejen pro kola a cyklisty, ale i pro kolemjdoucí. Svarek stojanu tvoří uzavřený kruh, a tak není možné jakkoli vyvléknout zámek. Detail v podobě piktogramu kola jasně značí, k čemu je kruh určený.











## VARIANTY



SK.TU.NP  
s přírubou na povrch

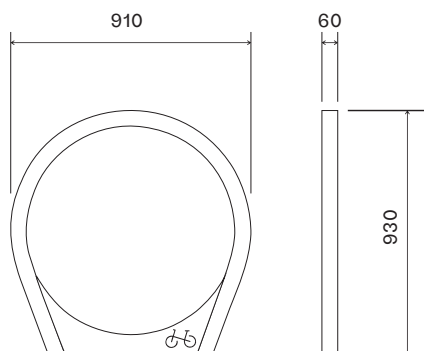


SK.TU.PP  
s přírubou pod povrch



SK.TU.B  
do betonu

## ROZMĚRY



## MATERIÁL A BAREVNOST

Konstrukce svařená z oceli, která je zároveň zinkována ponorem a následně lakována fasádní vypalovanou barvou dle vzorníku RAL. Barevnost vypalované barvy dle našeho vzorníku RAL standard. Jiné barvy na dotaz.

## KOTVENÍ

Podle zvolené varianty stojanu:

- stojan na kola s prodlouženou konstrukcí
  - do betonu
- stojan na kola s přírubou
  - chemické kotvení na povrch nebo pod dlažbu
  - 4 x kotevní sada M10