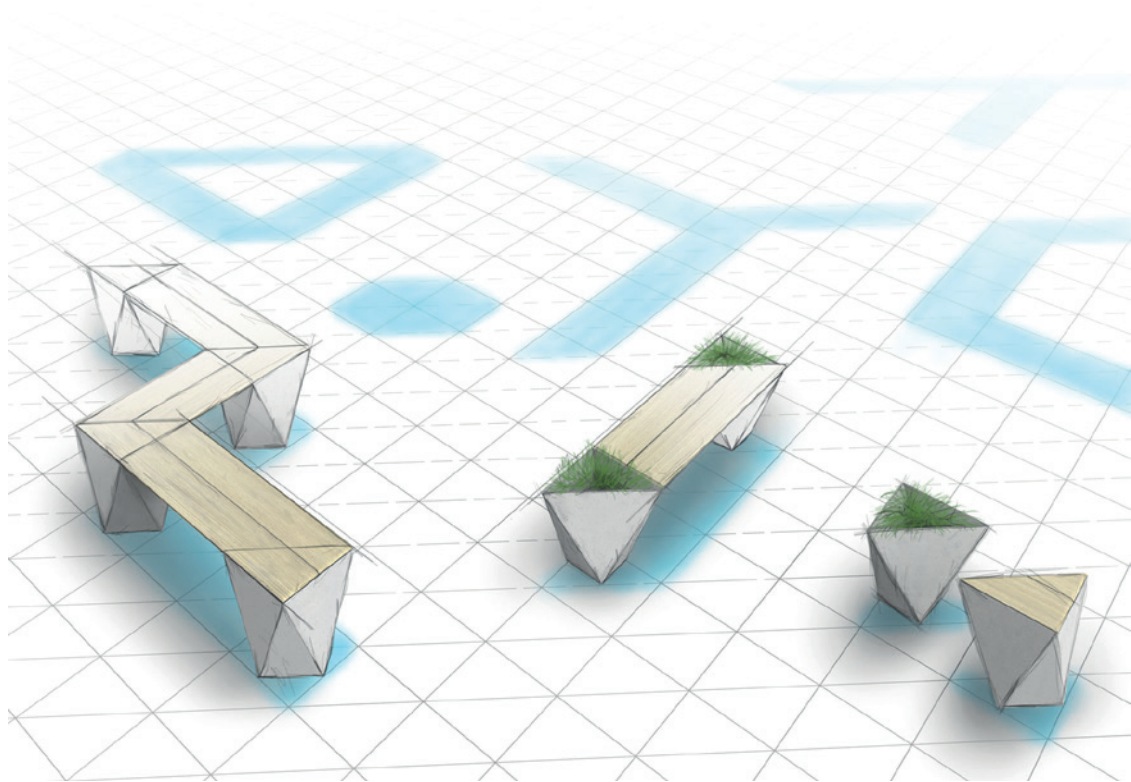


SPIRIT

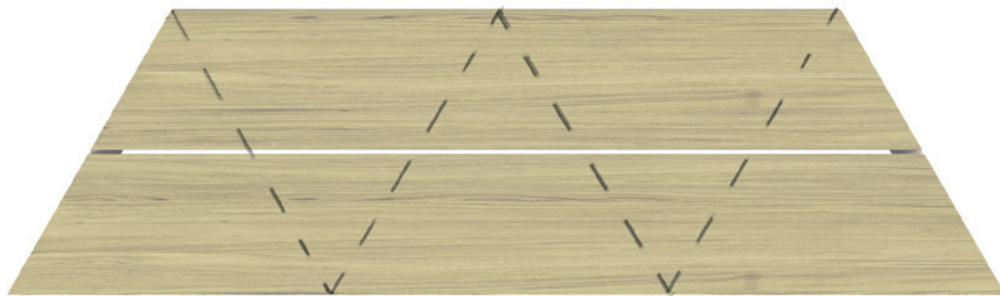
lavičky

Primárním prvkem lavičky Spirit je rovnostranný trojúhelník. Ten tvoří sedák základny a také její boční stěny. Pomyslným navázáním těchto stejných trojúhelníků za sebe pak vzniká lichoběžník jako spojovací sedák mezi dvěma základnami.

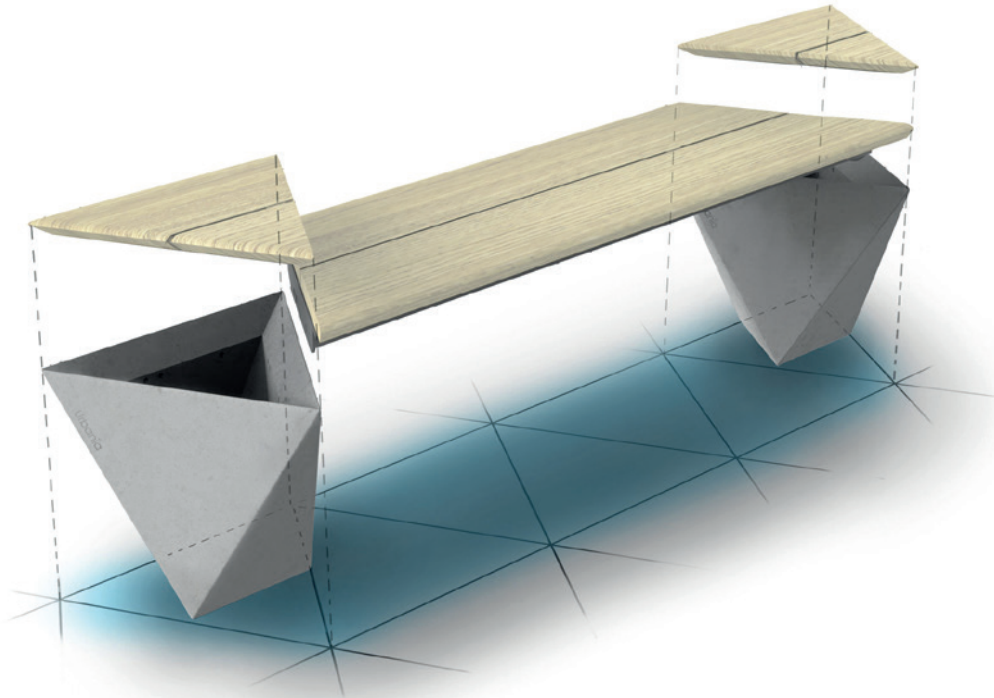




Skládání trojúhelníkových betonových podstavců a lichoběžníkových sedáků umožňuje složit nejrůznější sestavy.



Trojúhelník lavičky Spirit má délku strany 500 mm. Na obrázku je naznačeno pomyslné navazování trojúhelníků na lichoběžníkovém sedáku, který je na výběr ve třech délkách – 1000, 1500 a 2000 mm.



Základnu tvoří podstava z hladkého betonu. Tato betonová podstava je krytá dřevěným sedákem. Mezi betonové základny lze vložit dřevěné lichoběžníkové sedáky. Ty se mohou z betonové základny rozbíhat do jednoho, dvou nebo tří směrů a dále na sebe navazovat další betonovou podstavou.



Na betonový podstavec je možné umístit sedák nebo ho osázet rostlinami.







VARIANTY

betonové podstavy



LA.SP.Z
květináč



LA.SP.Z
sedák

spojovací lichoběžníky



LA.SP.SD.10
délka 1000 mm

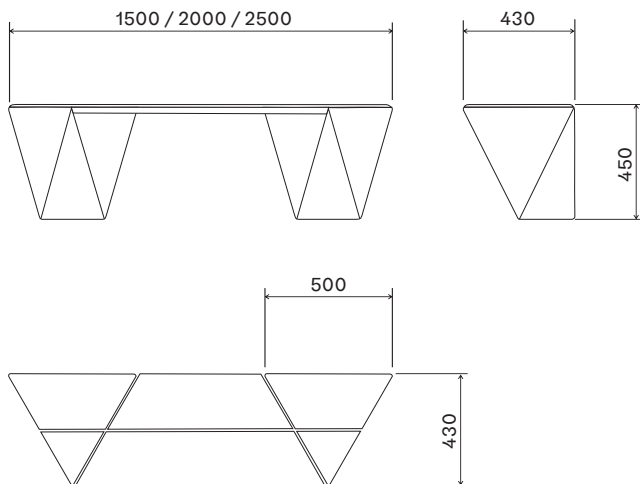


LA.SP.SD.15
délka 1500 mm



LA.SP.SD.20
délka 2000 mm

ROZMĚRY



MATERIÁL A BAREVNOST

KONSTRUKCE

Podstavy z hladkého betonu.
Konstrukce svařená z oceli, žárově zinkována
ponorem a lakována fasádní vypalovanou barvou
dle vzorníku RAL.

SEDÁK, OPĚRADLO A DESKA STOLU

Desky z tropického dřeva tl. 40 mm.
Dřevo ve dvou variantách – ošetřené ochrannou
olejovou lazuroou nebo bez nátěru.
Barevnost olejové lazury dle vzorníku OSMO.

KOTVENÍ

Rozsáhlejší sestavy není nutné kotvit.
Při nutnosti kotvení je třeba na každou podstavu
jedna kotevní sada M12 na chemickou kotvu