

Box pro bezpečnou úschovu kol.

Robustní ocelový rám uvnitř dveří a tříbodový bezpečnostní uzamykací systém, to vše chrání box proti zlodějům.

Zaoblená střecha z trapézového plechu dodá nejen zajímavý vzhled cykloboxu, ale rovněž elegantně řeší odtok vody. Smrková třívrstvá deska na bočnicích a dveřích dotváří specifický vzhled cykloboxu.

Uvnitř boxu jsou zabudovány dvě kolenice pro pohodlné vedení parkovaných kol. Pokud má být box využitý pro úschovu jiných věcí, např. kočárků, místo kolejnic je umístěný ocelový rošt.

Boxy lze sestavit do libovolně dlouhé řady a řadu lze také dodatečně doplňovat o další boxy.

Na výběr dvě varianty uzamykání.

varianty uzamykání

- zámek FAB
- mincovní zámek

vybavení

- 2 kolejnice nebo ocelový zinkovaný rošt
- 4 háčky pro zavěšení helmy a zavazadel

počet stání v jednom cykloboxu

2

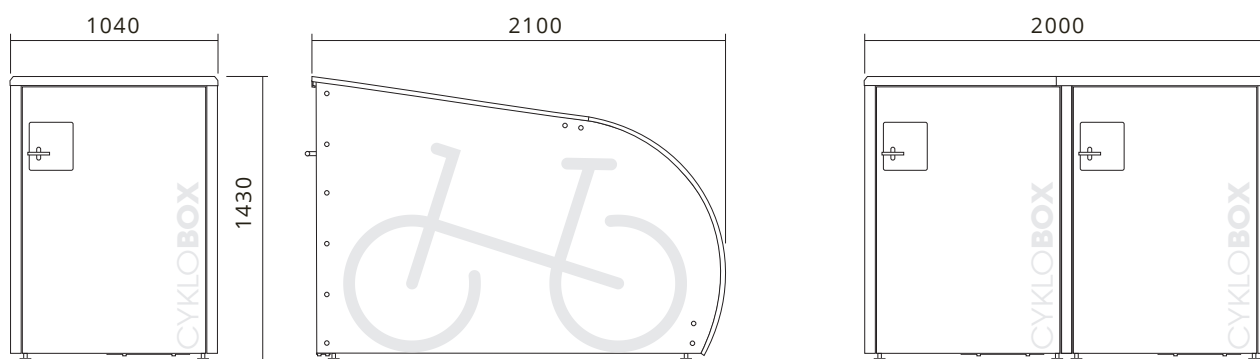
otvírání dveří

pravé nebo levé





Rozměry



Šířka: základní modul 1040 mm, rozšiřující modul pro sestavení do řady 960 mm

Materiál a barevnost

Ocelová konstrukce:

ocelové díly s povrchovou úpravou žárový zinek ponorem, na pohledových částech navíc fasádní vypalovaná barva

Střecha:

trapézový ocelový plech tl. 0,75 mm oboustranně lakovaný vypalovanou barvou,
barva střechy RAL 9006 stříbrný hliník nebo RAL 7016 antracitová šedá

Opláštění:

smrková příčně lepená třívrstvá bideska tl. 27 mm ošetřená ochrannou olejovou lazurou, barevnost olejové lazury dle vzorníku OSMO

Doporučené kotvení

chemickým kotvením v rozích řady boxů

Bezpečnost Cykloboxu

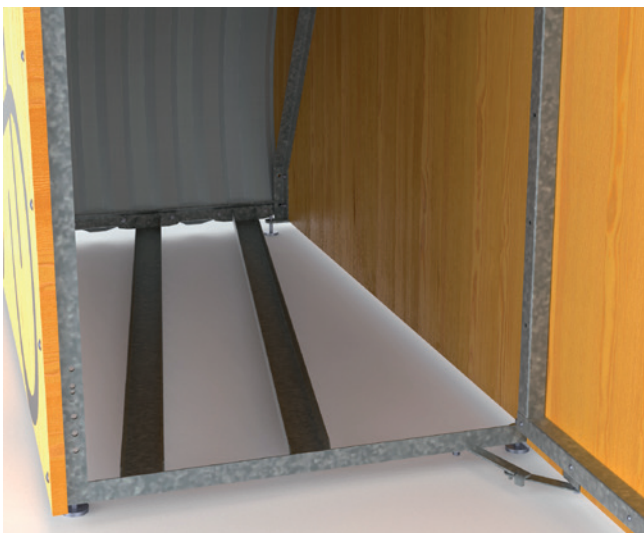


Cyklobox má silný ocelový rám a dveře jsou vybaveny tříbodovým bezpečnostním uzamykacím systémem

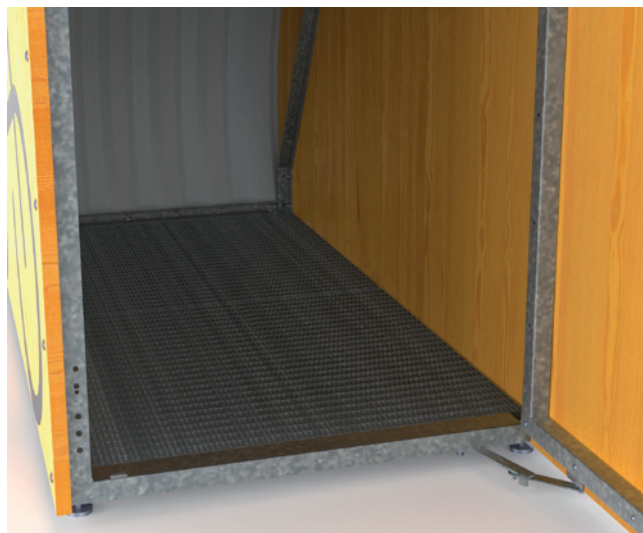


Detail bezpečnostního systému

Kolejnice nebo podlážka



Uvnitř boxu kolejnice pro pohodlné zaparkování dvou kol



nebo ocelová podlážka pro uschování kočárku nebo zavazadel

Otvírání dveří pravé nebo levé



Otvírání dveří lze přizpůsobit danému prostoru. Standardně boxy s pravým otvíráním, levé na objednávku

Zamykání Cykloboxu ve dvou variantách

1. Zámek FAB

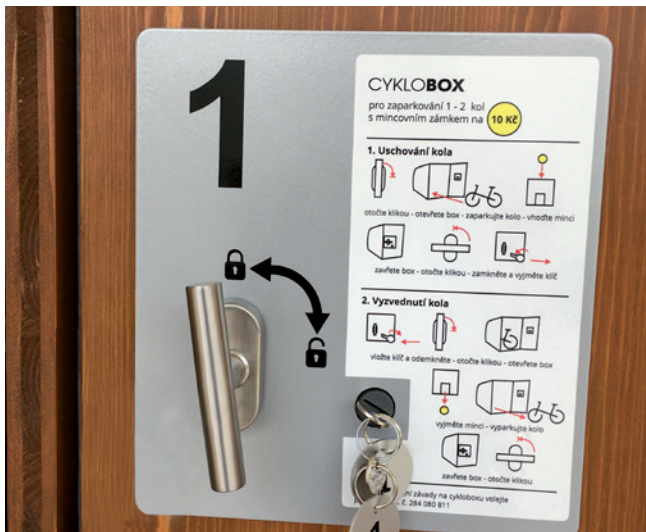
Zámek bezpečnostní třídy 3 s kartou.

Tato varianta je vhodná tam, kde má cyklista možnost zapůjčení klíče, a to buď za poplatek nebo zdarma.



2. Mincovní zámek

Bezobslužný systém, klíč nelze vyjmout bez vhozené mince. Uživatel zaparkuje kolo do boxu, vhodí požadovanou minci, uzamkne a vyjme klíč. Po návratu vloží klíč, odemkne a vyjme minci. Standardně na mince 10 Kč (nebo 1 Eur), na objednávání dodáme i na mince 20 Kč.



mincovní zámek z vnitřní strany dveří

